

上海江晶翔电子有限公司



Vert-X 22E - 24V / PWM

应用
风向标
阀门控制器
水平传感器
特别用途车辆

产品特点简介
高防护等级 IP68
扁平设计
非接触式测量方法
很长的寿命
高精度测量

适合狭窄环境安装

已编程电气角度范围内全
分辨率和精确

传感器原理		MH-C	MH-C2
电气参数			
测量角度范围	°	0 ... 360	-
独立线性度 (无错边)	% of meas. range	±0.3	-
独立线性度 (允许范围错边@ 360°)	% of meas. range	±0.5	-
最大磁滞	°	0.1	-
分辨率	bit	12	-
最大可重复性	°	0.1	-
快速模式采样率	kHz	(5)	-
慢速模式采样率	kHz	1.66	-
快速模式系统传播延迟	µs	(800)	-
慢速模式系统传播延迟	µs	4600	-
输出信号最大温度系数	ppm/°K	25	-
MTTFd / MTBF	years	240 / 240	-
供电电压			
不带负载电流损耗(typ.) 快速模式	mA	(19)	-
不带负载电流损耗(typ.) 慢速模式	mA	14	-
输出最小电阻负载	kOhm	10	-
输出最大电容负载	nF	1	-
脉宽调制频率	kHz	0.1 ... 1	-
电源极性反接保护		yes	-
轴向电气连接		Wires (3x)	-
单根线缆横截面	mm ²	0.25 (AWG24)	-
径向电气连接		Cable 3pole	-
单根线缆横截面	mm ²	0.25 (AWG24)	-
冗余		yes	-
轴向电气连接冗余		Ribbon cable 6pole	-
单根线缆横截面 冗余	mm ²	0.09 (AWG28)	-
径向电气连接冗余		Cable 6pole	-
单根线缆横截面 冗余	mm ²	0.25 (AWG24)	-
机械特性参数			
机械转角范围	°	360 (continuous)	-
防护等级		IP68	-
最小寿命 无限次动作	movements	no limitation	-
工作和储存温度	°C	-40 ... +85	-
IEC 68-2-6 Vibration (Amax = 0.75mm, f = 5 ... 2000 Hz)	g	50	-
IEC 68-2-27 Shock	g	200	-
符合标准			
EN 55022 class B, Emission radiated (30... 230 MHz)	dB(µV/m)	max. 30	-
EN 55022 class B, Emission radiated (230... 1000MHz)	dB(µV/m)	max. 37	-
EN 61000-4-2, ESD (contact discharge / air discharge)	kV	±4 / ±8	-
EN 61000-4-3, Immision HF radiated (80... 1000 MHz)	V/m	30	-
EN 61000-4-4, Burst (on all lines)	kV	±1	-
EN 61000-4-5, Surge (lines to ground)	kV	±1	-
EN 61000-4-6, Immision HF conducted (0.15...80MHz)	Vemk	10	-
EN 61000-4-8, Immision magnetic field (50Hz)	A/m	30	-
IEC 60393-1 Insulation resistance (500VDC, 1bar, 2s)	GOhm	20	-
IEC 60393-1 Dielectric strength (VAC, 50Hz, 1min, 1bar)	kV	1	-

CONTELEC
A company of the Siedle-Group

上海江晶翔电子有限公司



Vert-X 22E - 24V / PWM
Ordering code

		输出特性		轴向电气连接									
		正向梯度 CW标准1		5标准Wires 3pole									
		正向梯度 CCW可选2		7可选Ribbon cable 6pole									
		冗余, 正向梯度 CW可选3		9可选特殊电缆									
		冗余, 正向梯度 CCW可选4		径向电气连接									
		冗余, 交叉信号曲线可选5		4标准圆形电缆 3pole									
				6可选圆形电缆 6pole									
				9可选特殊电缆									
		Output signal		线缆长度/带状电缆									
		PWM标准4		01可选10cm									
				03可选30cm									
				05标准50cm									
				99可选Special length									
		供电电压		Length of cable									
		24VDC标准1		02标准1.0m									
				06可选3.0m									
				10可选5.0m									
				99可选Special length									
Vert-X	2	2	E	2	7	3	6	1	4	1	5	0	5
				电气转角									
				36标准电气转角360°									
				xx可选03 to 35; Declaration in 10° steps									
				99可选特殊转角									
				传感器原理									
				7MH-C									
				机械特性版本									
				22E1可选伺服安装 size 9; 磁性执行机构type 1									
				22E2标准伺服安装 size 9; 磁性执行机构type 2									
				22E9可选特殊外壳; 特殊磁性执行机构									

	MH-C	MH-C2
订制磁性执行机构		
订制外壳	X	-
订制线缆	X	-
接口x% ... y% Ub (within 5% ... 95% Ub)	X	-
快速模式采样率	X	-
开关功能TTL (max. 2)	X	-
特殊特性曲线	-	-
特殊电气转角 范围 30° to 360° (ex factory)	X	-
电气转角可编程 (软件)	-	-
起始点和终点可设定 (额外线缆)	-	-
旋转方向CW/CCW 可设定 / 可编程 (额外线缆或软件)	-	-
索引点可设定 / 可编程 (额外线缆或软件)	-	-

可选 (根据客户需求)

CONTELEC
A company of the Siedle-Group

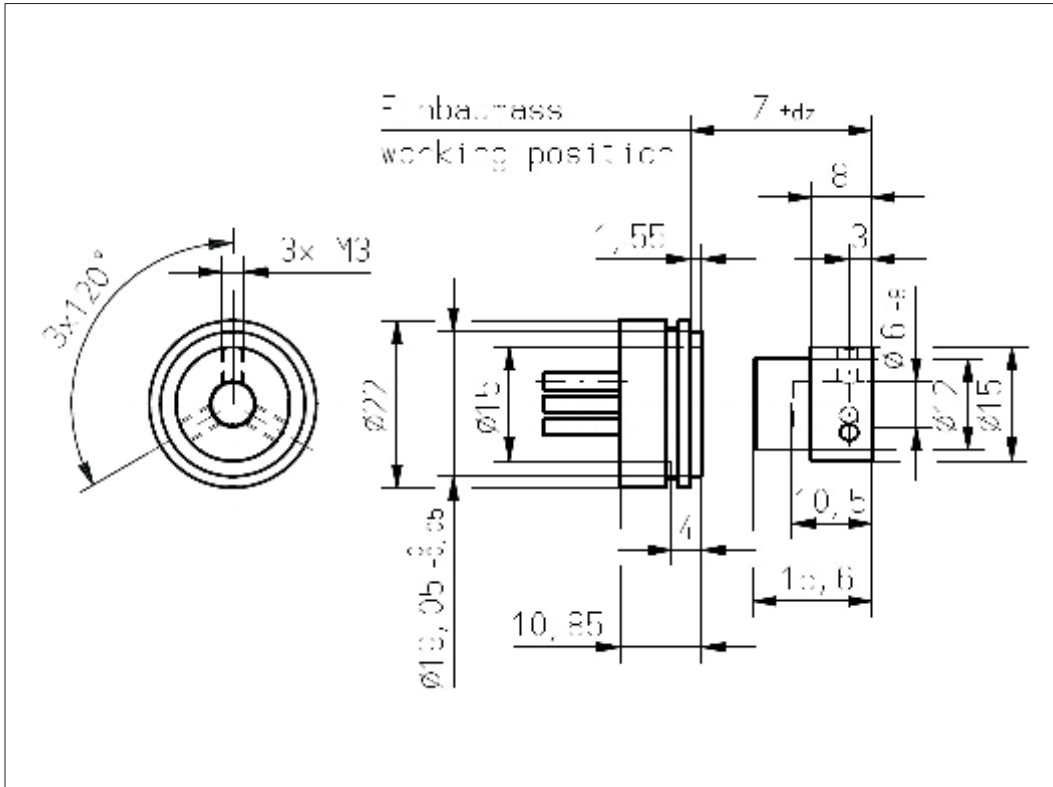
上海江晶翔电子有限公司



Vert-X 22E2 xxx xxx 5xx
Vert-X 22E2 xxx xxx 7xx

配件 (incl.)
 1x 固定夹子
 2x 带槽汽缸盖
 螺丝M3x8

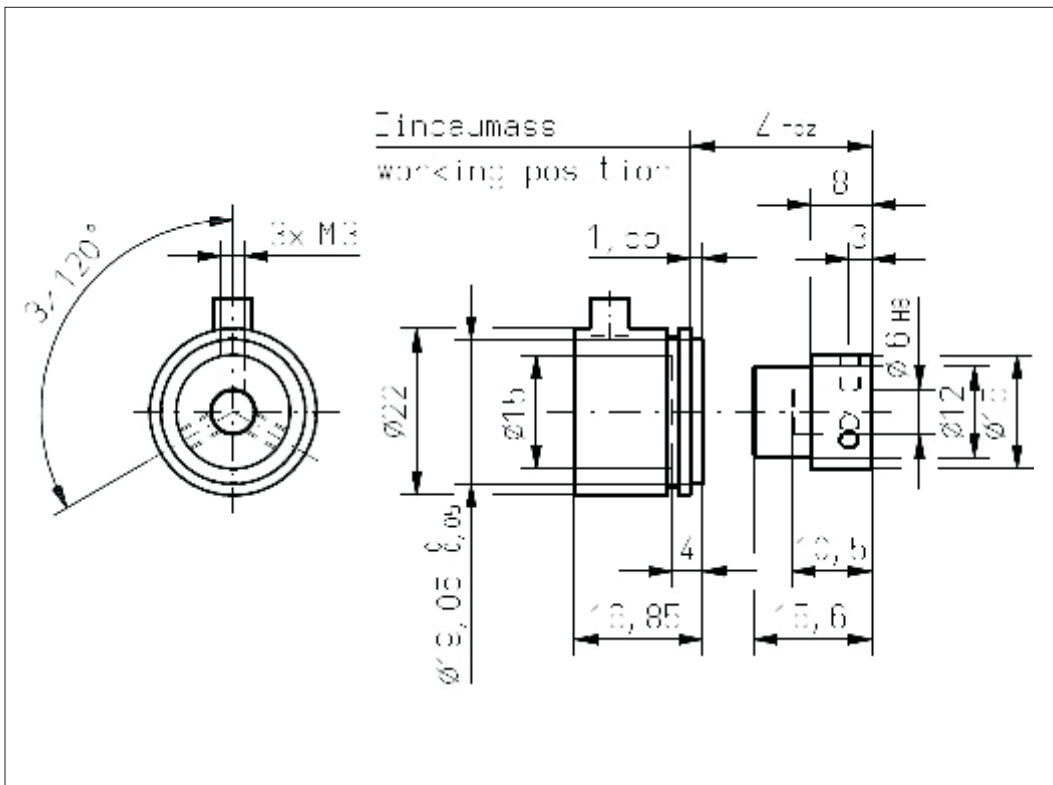
工作位置(Z)和磁性执行机构允
 许最大错边
 参考安装信息



Vert-X 22E2 xxx xxx 4xx
Vert-X 22E2 xxx xxx 6xx

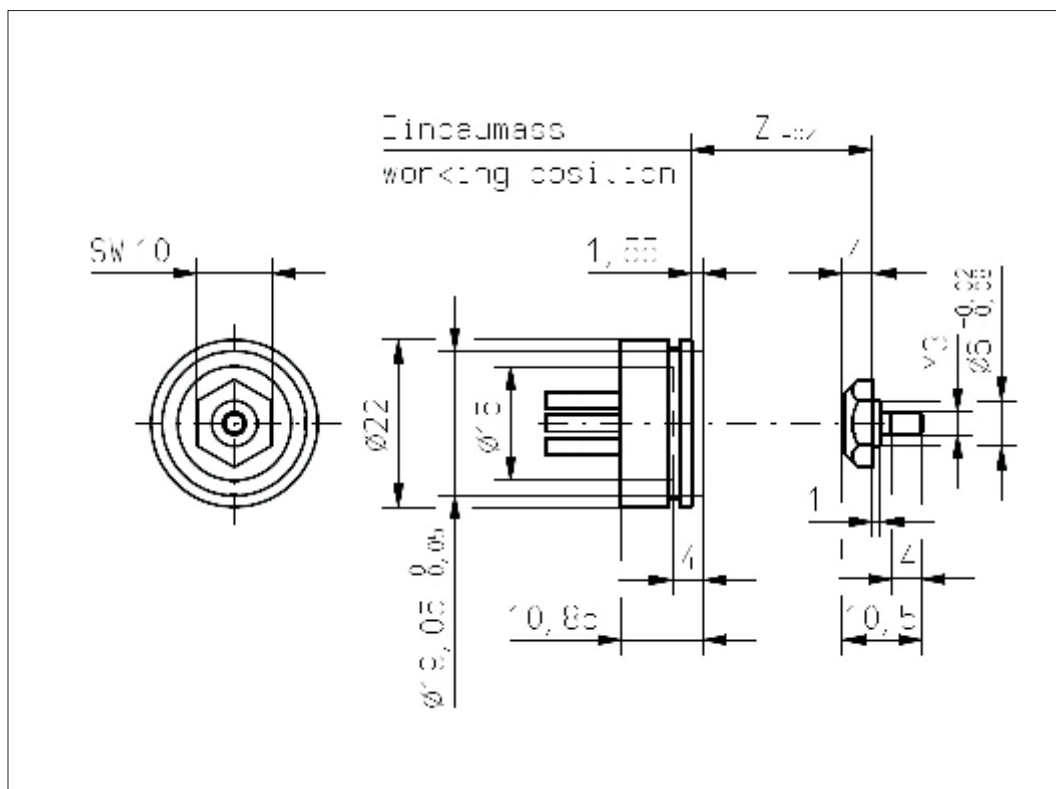
配件 (incl.)
 1x 固定夹子
 2x 带槽汽缸盖
 螺丝M3x8

工作位置(Z)和磁性执行机构允
 许最大错边
 参考安装信息



CONTELEC
 A company of the Siedle-Group

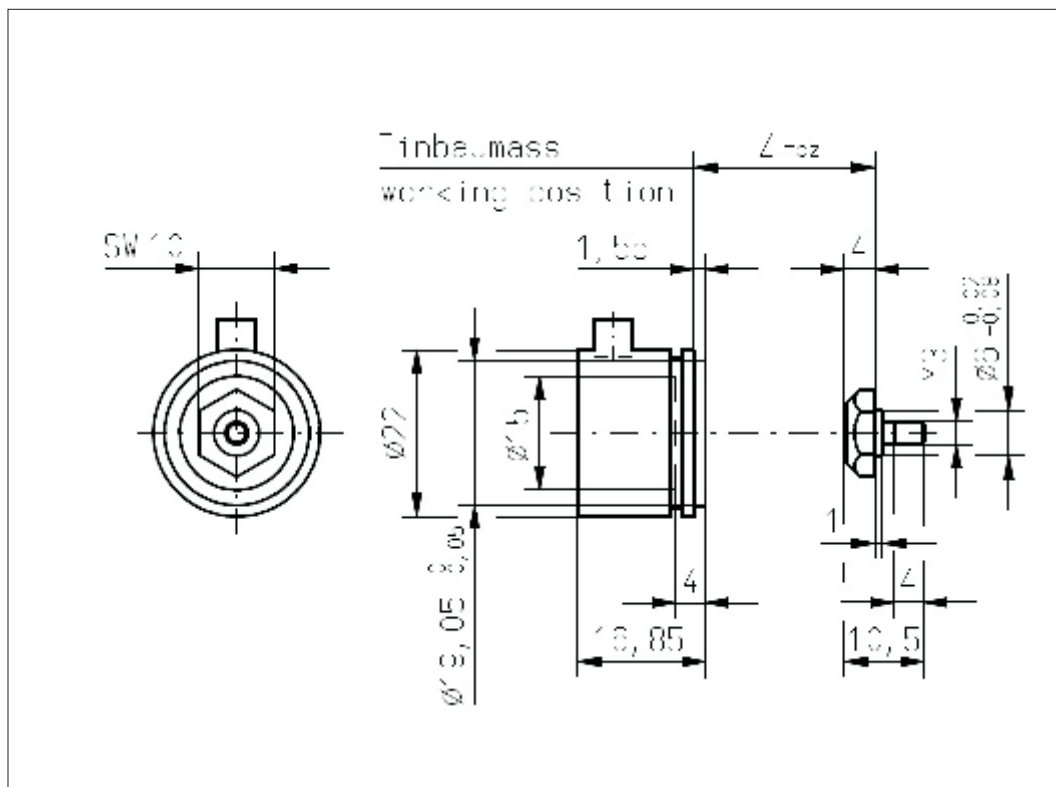
上海江晶翔电子有限公司



Vert-X 22E1 xxx xxx 5xx
Vert-X 22E1 xxx xxx 7xx

配件 (incl.)
1x 固定夹子
2x 带槽汽缸盖
螺丝M3x8

工作位置(Z)和磁性执行机构允许最大错边
参考安装信息



Vert-X 22E1 xxx xxx 4xx
Vert-X 22E1 xxx xxx 6xx

配件 (incl.)
1x 固定夹子
2x 带槽汽缸盖
螺丝M3x8

工作位置(Z)和磁性执行机构允许最大错边
参考安装信息

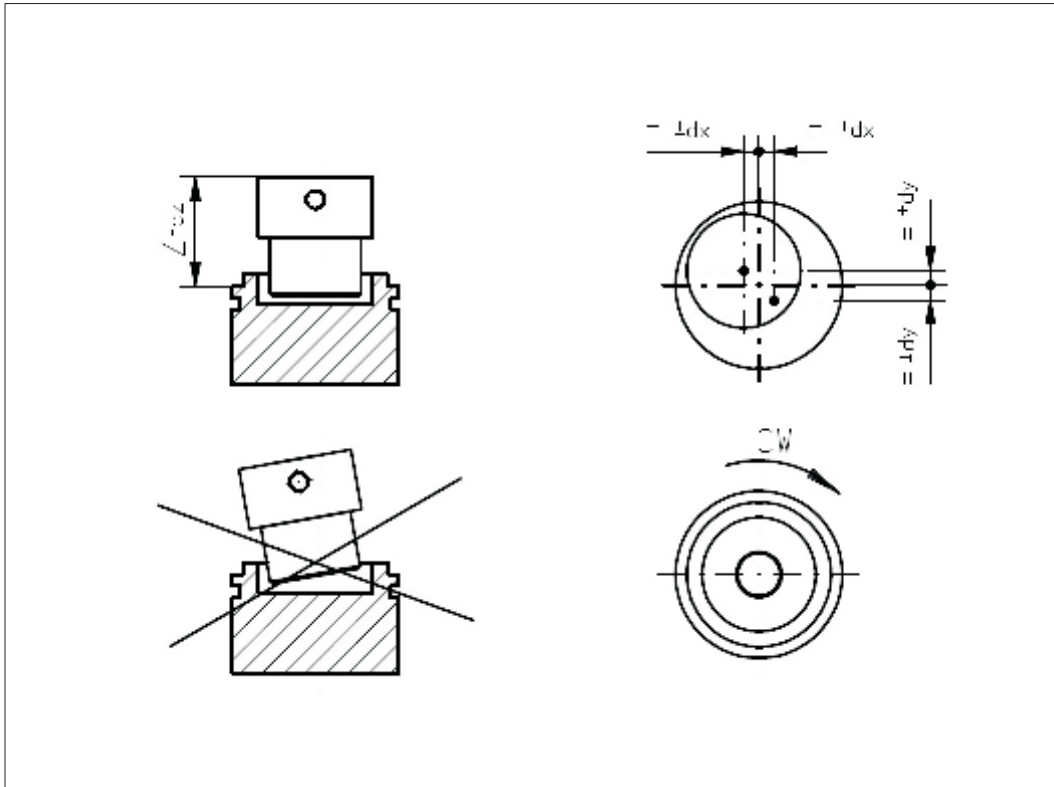
CONTELEC
A company of the Siedle-Group



Vert-X 22E2
参考安装信息

工作位置 (Z)
MH-C14.40mm
MH-C 冗余13.90mm

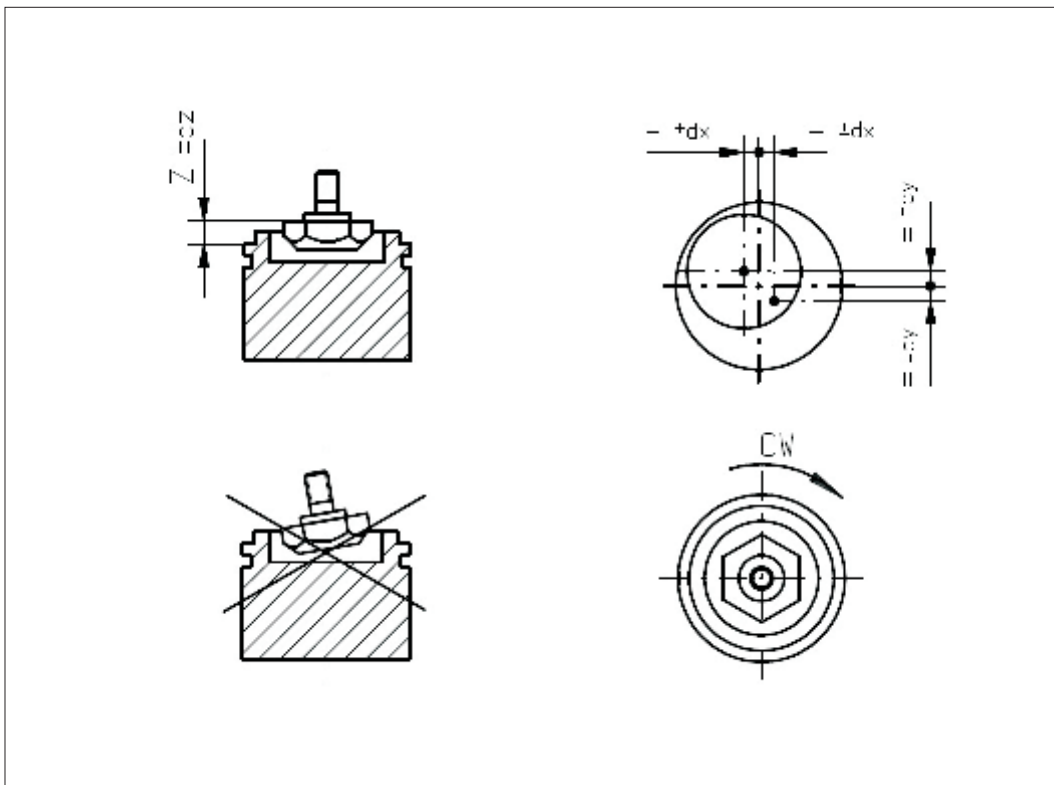
磁性执行机构允许最大错边
dx±0.25mm
dy±0.25mm
dz±0.5mm



Vert-X 22E1
参考安装信息

工作位置 (Z)
MH-C3.00mm
MH-C 冗余2.50mm

磁性执行机构允许最大错边 dx±0.25mm
dy±0.25mm
dz±0.5mm





Vert-X 22E
配件
固定夹子

